

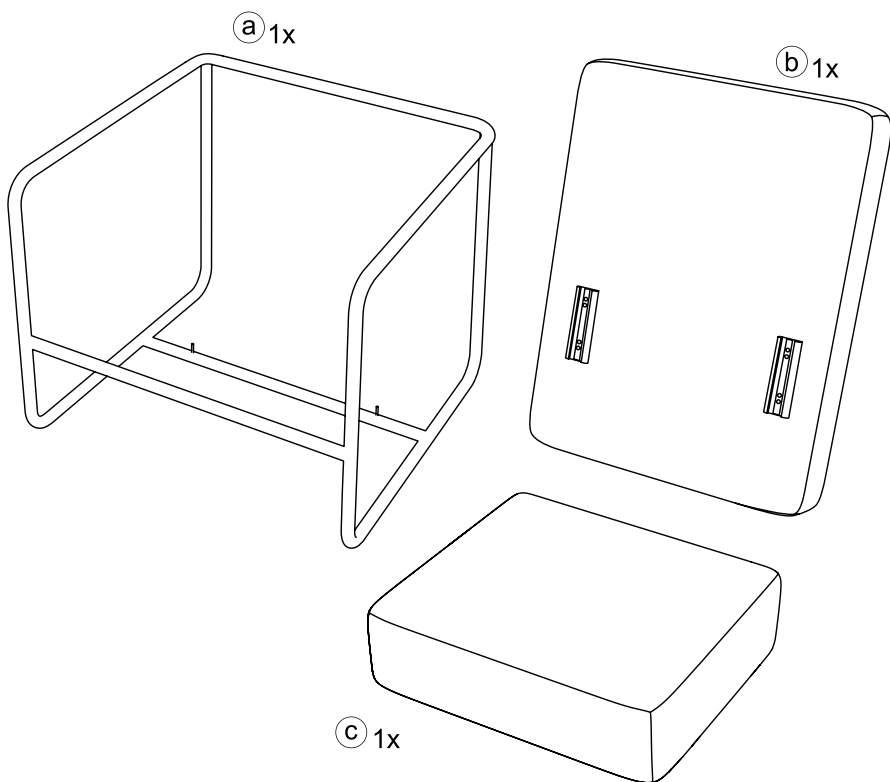
**BALERI  
ITALIA**

**Assembly instructions  
Istruzioni di montaggio**

**SPUNTA  
OF301/302**

Odo Fioravanti  
2025



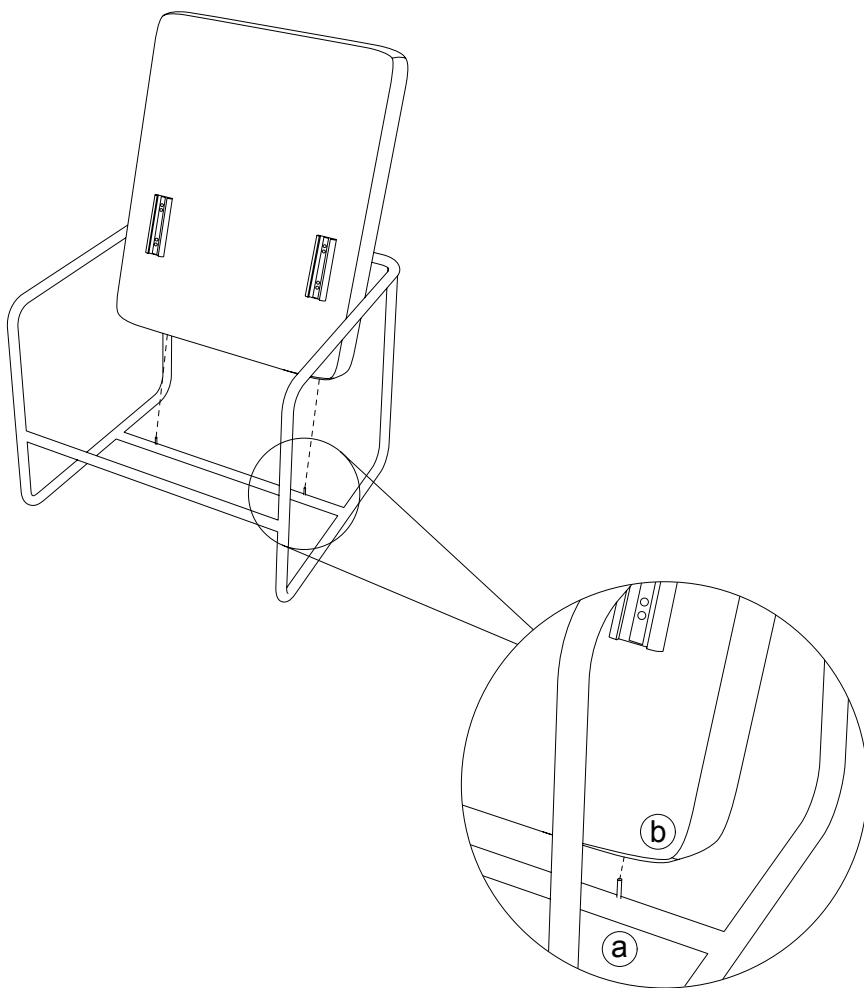


**Included materials**

- a** - Frame
- b** - Backrest
- c** - Seatrest

**Materiali inclusi**

- a** - Struttura
- b** - Schienale
- c** - Seduta

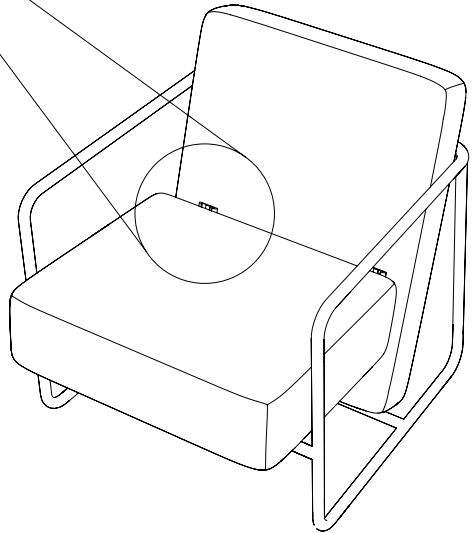
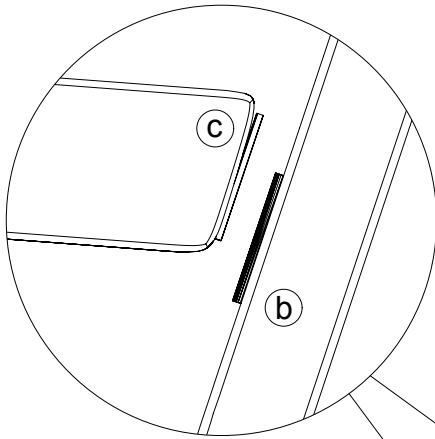


### **Assembly procedure - 1**

Insert the backrest into the pins located in the lower beam of the frame.

### **Procedura di montaggio - 1**

Inserisci lo schienale all'interno dei perni posti nella trave inferiore della struttura.



### **Assembly procedure - 2**

Once the backrest is securely attached to the frame, slide the seat hooks into the metal guides on the backrest.

To complete the assembly, make sure the seat cushion rests perfectly on the horizontal beam of the frame.

### **Procedura di montaggio - 2**

Quando lo schienale è saldamente inserito nella struttura, fai scorrere i ganci della seduta all'interno delle guide metalliche poste sullo schienale.

Per completare il montaggio verifica che il cuscino di seduta poggi perfettamente sulla trave orizzontale della struttura.

# **BALERI ITALIA**

is a trademark of Baleri Italia S.r.l./  
è un marchio Baleri Italia S.r.l.

Registered office/Sede legale  
Piazza Risorgimento, 7  
20129 Milano  
P.iva: 10138480966

ph: +39 035 2054611  
info@baleri-italia.com

[www.baleri-italia.com](http://www.baleri-italia.com)