

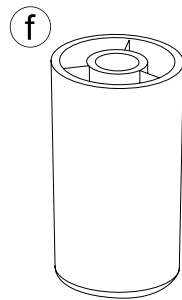
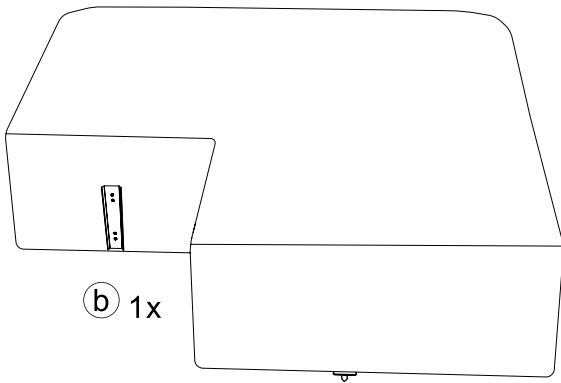
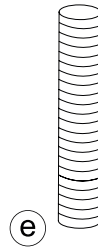
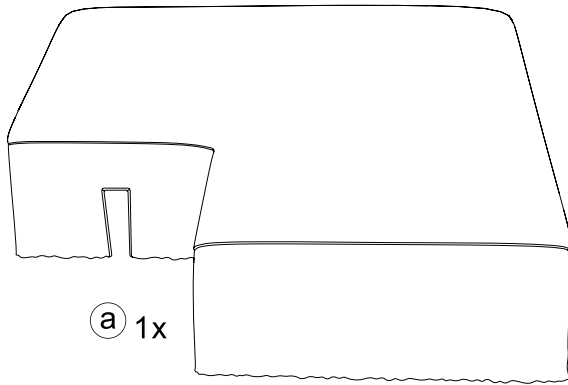
**BALERI
ITALIA**

**Maintenance instructions
Istruzioni di manutenzione**

**MISS MATCH
CKR300/306**

Claesson Koivisto Rune
2018



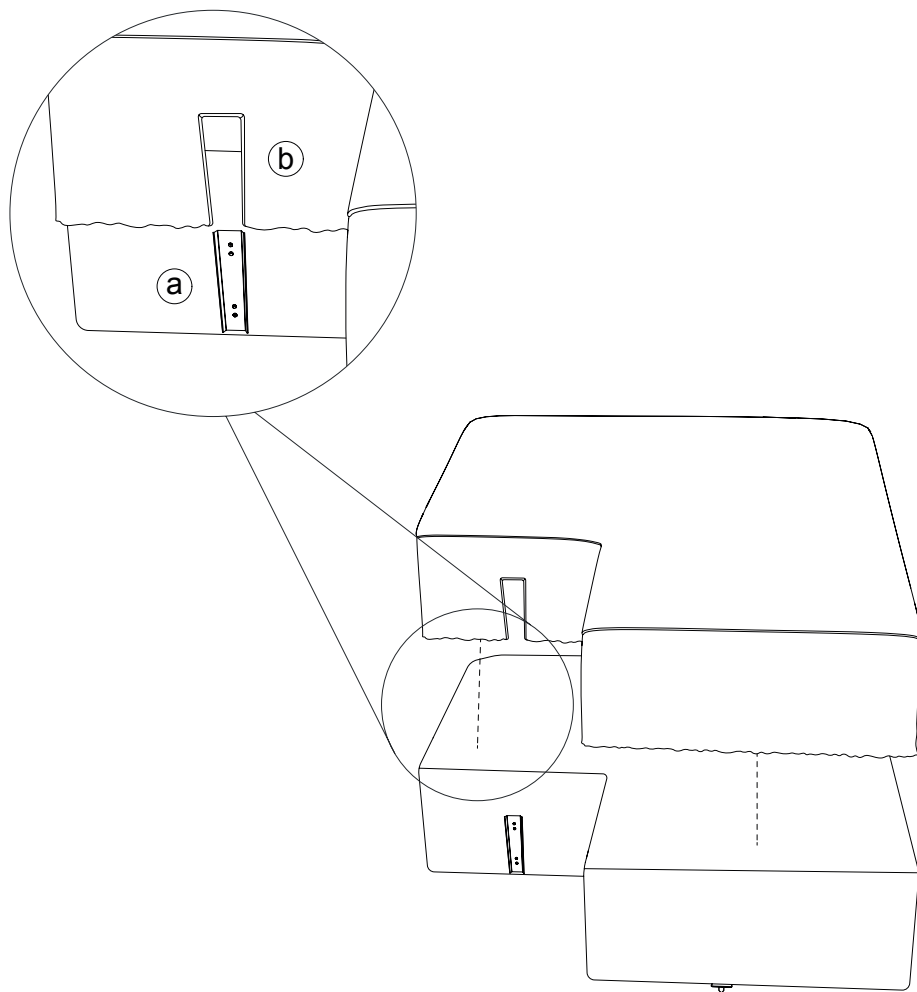


Included materials

- a - Upholstery
- b - Padding
- e - Threaded rods
- f - Foot structure

Materiali inclusi

- a - Rivestimenti
- b - Imbottiti
- e - Barre filettate
- f - Struttura piedini

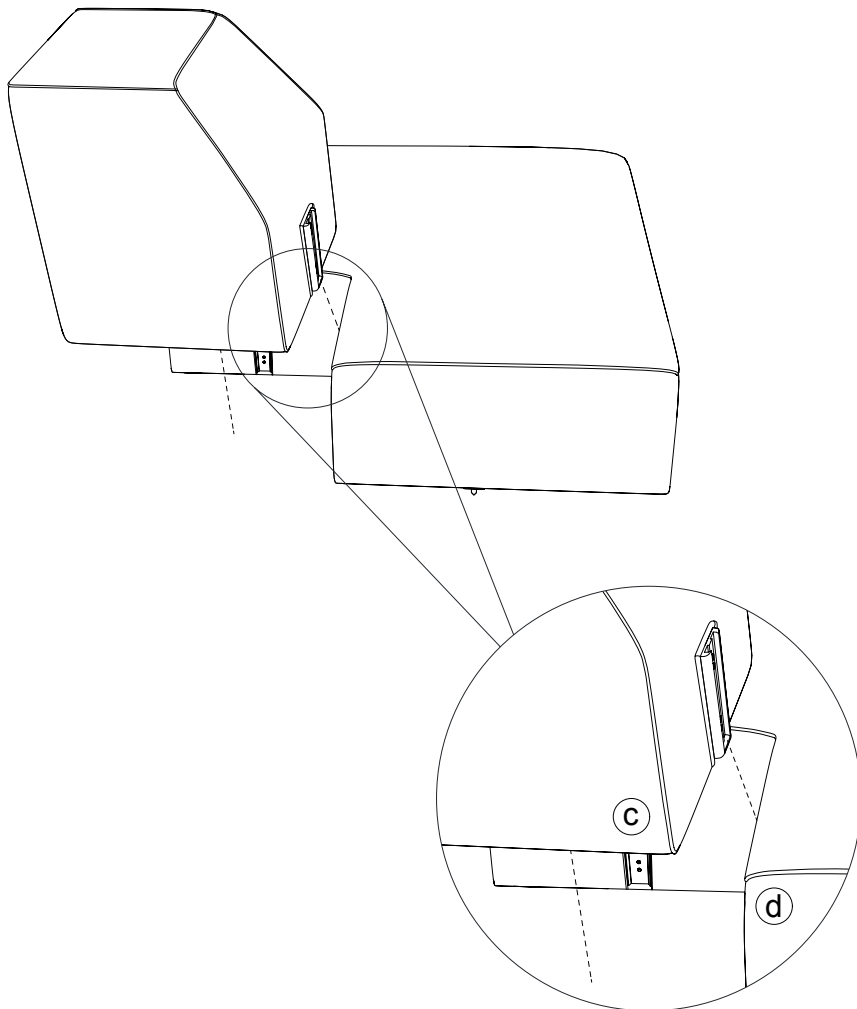


Maintenance procedure - 1

Cover the upholstered piece with the selected material.
Secure it underneath using Velcro.

Procedura di manutenzione - 1

Ricopri l'imbottito con il rivestimento selezionato.
Bloccalo nella parte sottostante tramite il velcro.

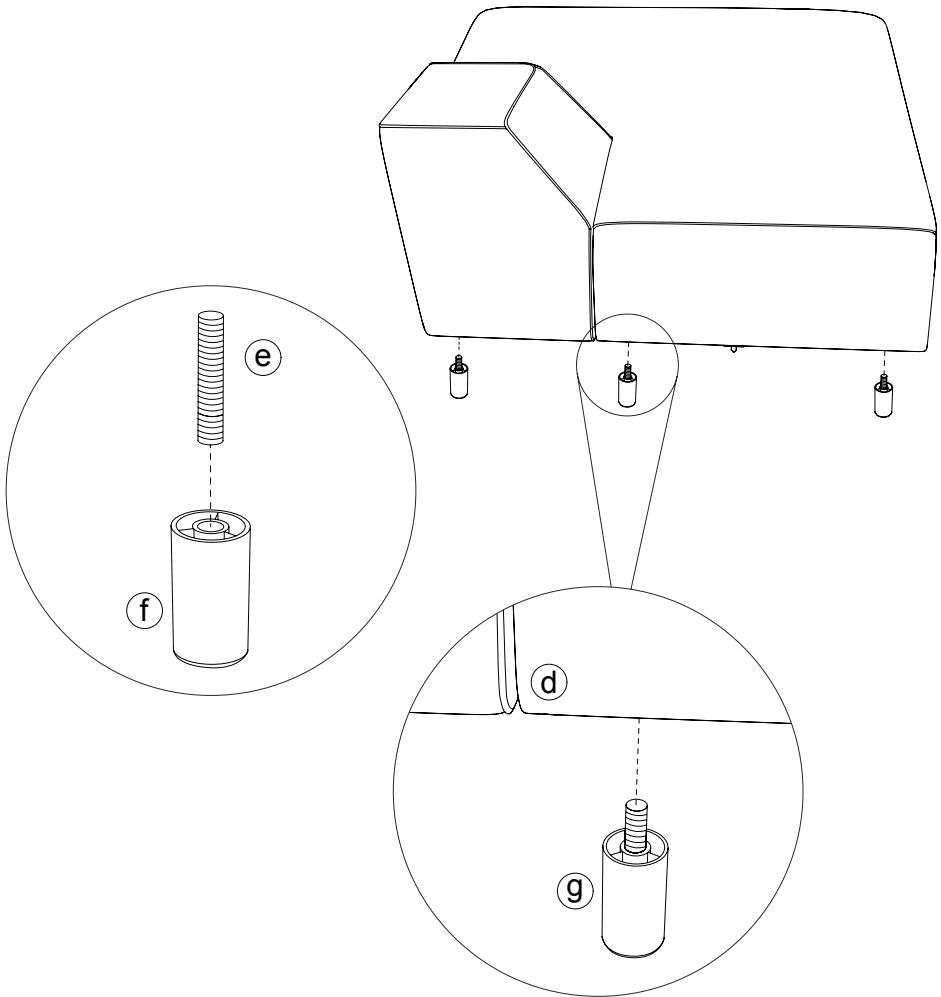


Maintenance procedure - 2

Assemble the modules that compose the sofa elements by sliding the pins into the guides.

Procedura di manutenzione - 2

Assembla i moduli che compongono gli elementi del divano, facendo scorrere i perni nelle guide.



Maintenance procedure - 3

To assemble the foot, insert the threaded rod into the plastic structure. Then, screw the element into the rear part of the module.

Procedura di manutenzione - 3

Per assemblare il piedino inserisci la barra filettata nella struttura in plastica. Successivamente, avvita l'elemento nella parte posteriore del modulo.

BALERI ITALIA

is a trademark of Baleri Italia S.r.l./
è un marchio Baleri Italia S.r.l.

Registered office/Sede legale
Piazza Risorgimento, 7
20129 Milano
P.iva: 10138480966

ph: +39 035 2054611
info@baleri-italia.com

www.baleri-italia.com