

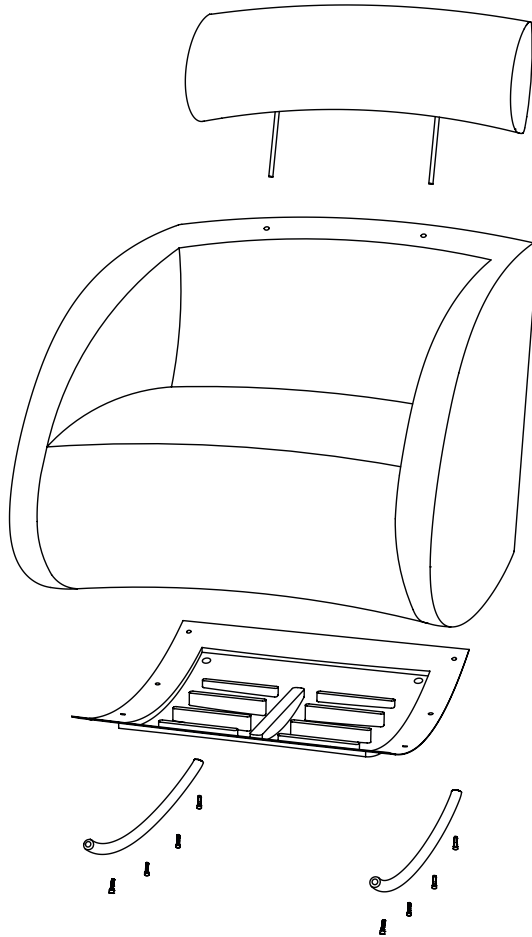
**BALERI
ITALIA**

**Assembly instructions
Istruzioni di montaggio**

**MAMA
DS852/854**

Denis Santachiara
1995



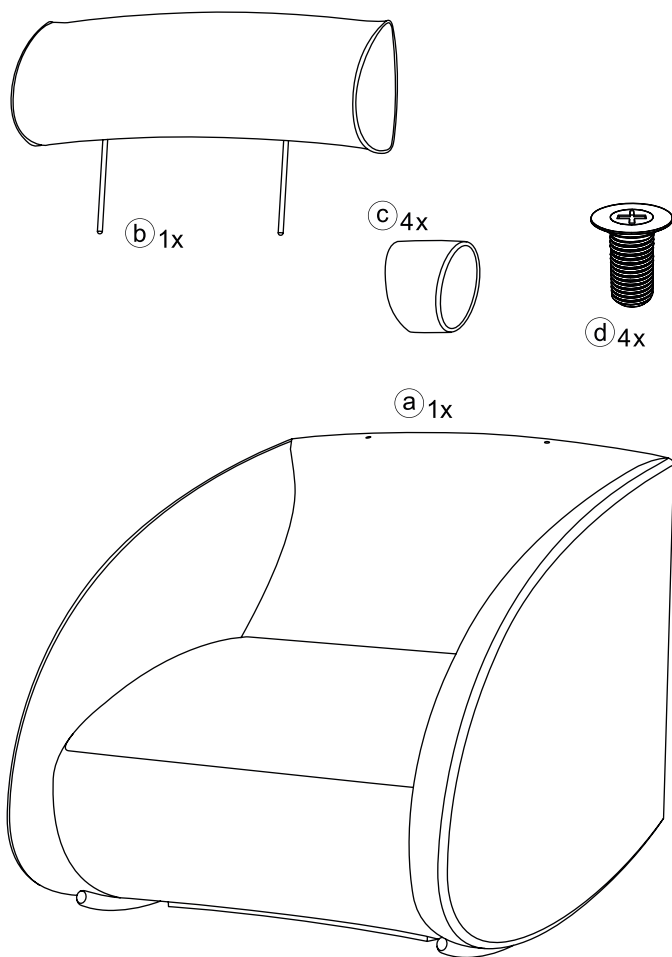


Assembly - General notes

Make sure to have a Phillips-head screwdriver with a small tip.

Montaggio - Note generali

Ricordati di procurarti un cacciavite a croce dalla punta piccola.

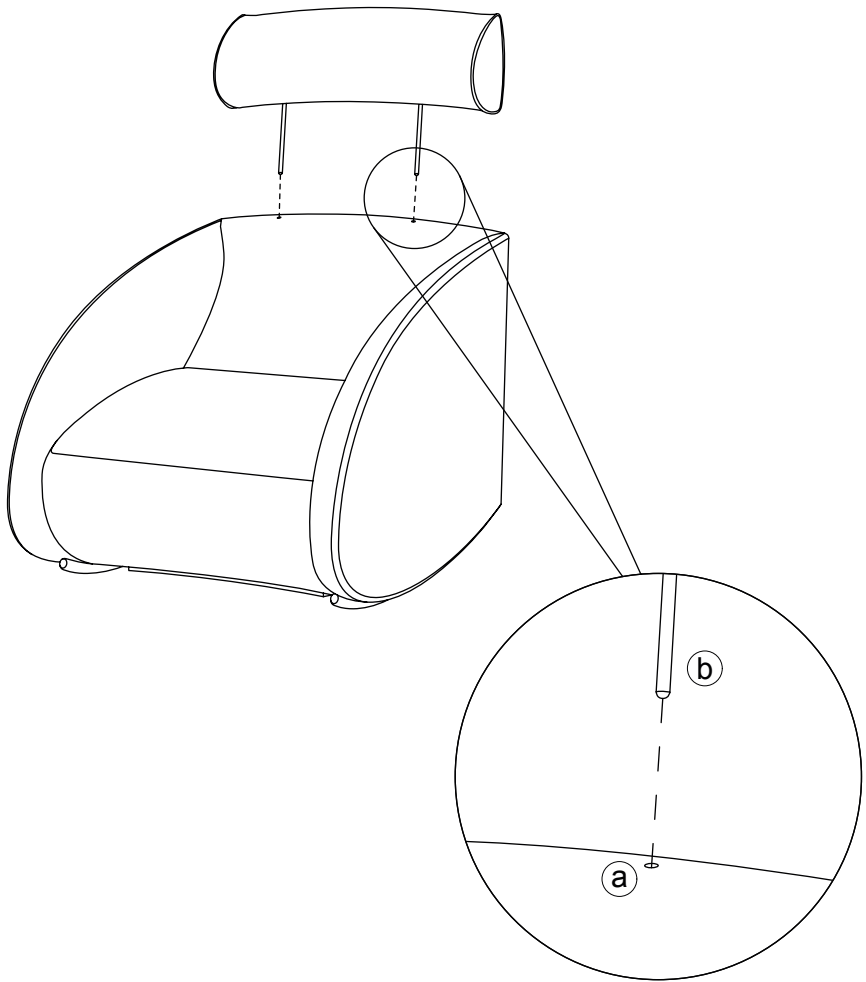


Included materials

- a - Armchair
- b - Headrest
- c - Anti-sway clips
- d - Screws

Materiali inclusi

- a - Poltrona
- b - Poggiatesta
- c - Fermi antioscillazione
- d - Viti

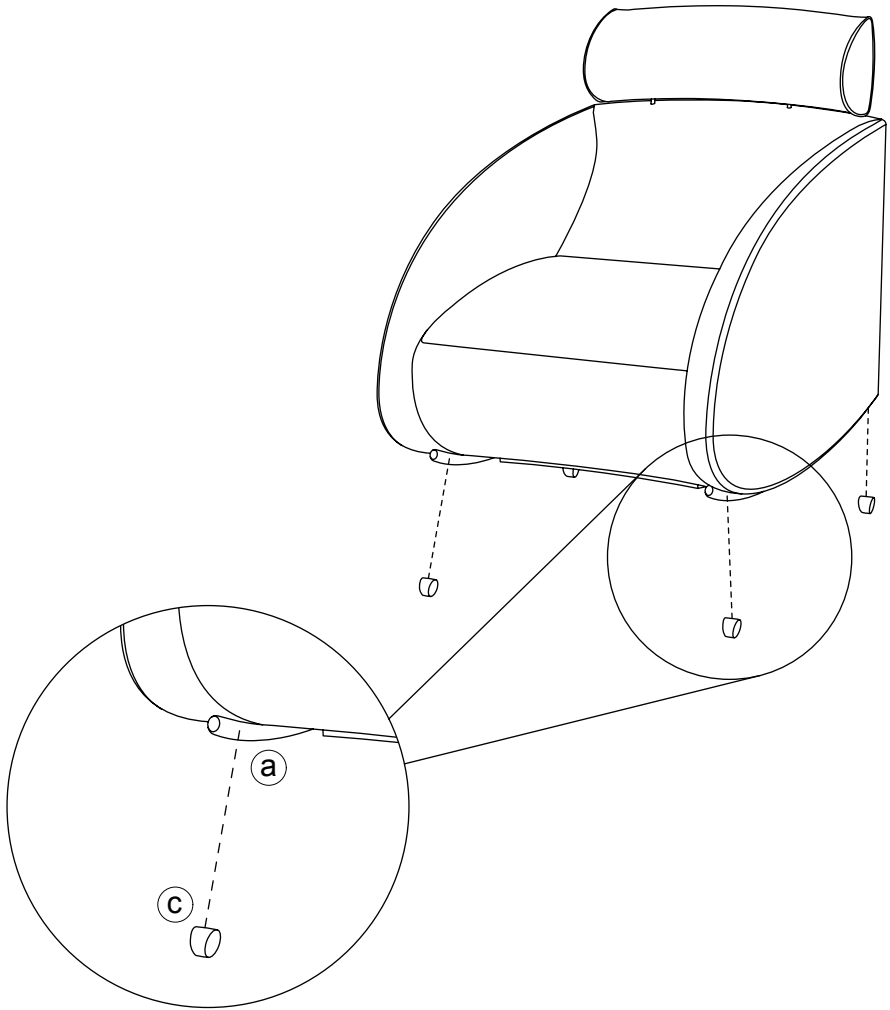


Assembly procedure - 1

Insert the headrest arms into the designated slots until they are fully seated. You can adjust the headrest to 3 preset heights by raising it to the selected notch.

Procedura di montaggio - 1

Inserisci nelle apposite aperture le aste del poggiatesta fino ad arrivare in battuta. Puoi regolare il poggiatesta su 3 altezze predefinite, alzandolo fino alla scanalatura selezionata.



Assembly procedure - 2

To allow the chair to rock, remove the anti-sway clips using a small Phillips-head screwdriver.

Procedura di montaggio - 2

Per permettere l'oscillazione della poltrona, rimuovi i fermi antioscillazione con un cacciavite a croce dalla punta piccola.

BALERI ITALIA

is a trademark of Baleri Italia S.r.l./
è un marchio Baleri Italia S.r.l.

Registered office/Sede legale
Piazza Risorgimento, 7
20129 Milano
P.iva: 10138480966

ph: +39 035 2054611
info@baleri-italia.com

www.baleri-italia.com