

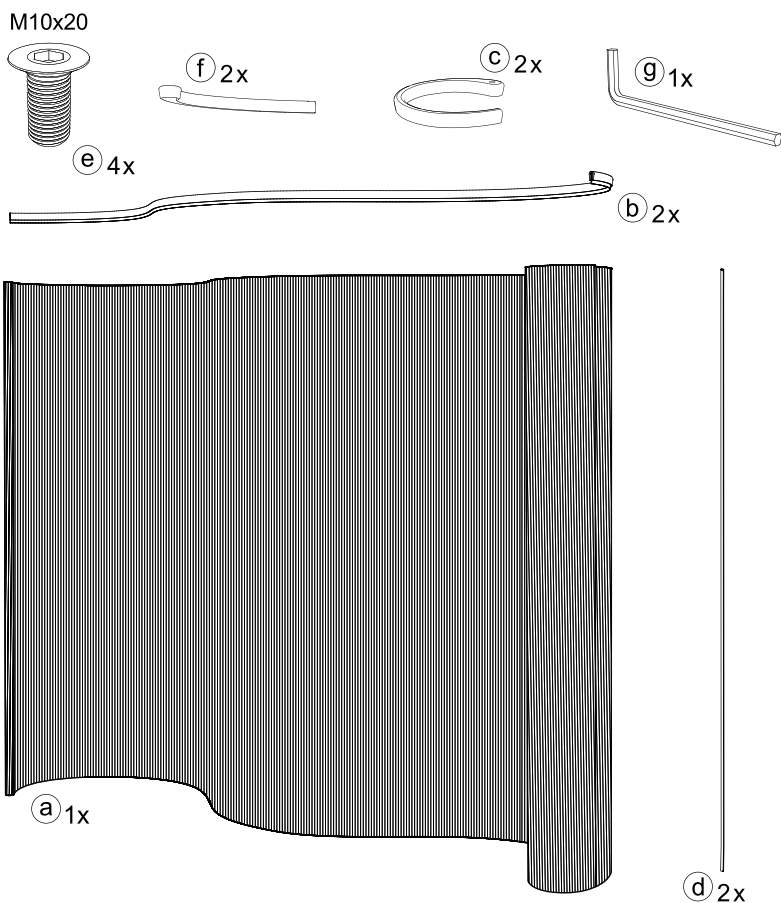
**BALERI
ITALIA**

**Maintenance instructions
Istruzioni di manutenzione**

**CARTOONS
LB901/902**

Luigi Baroli
1992



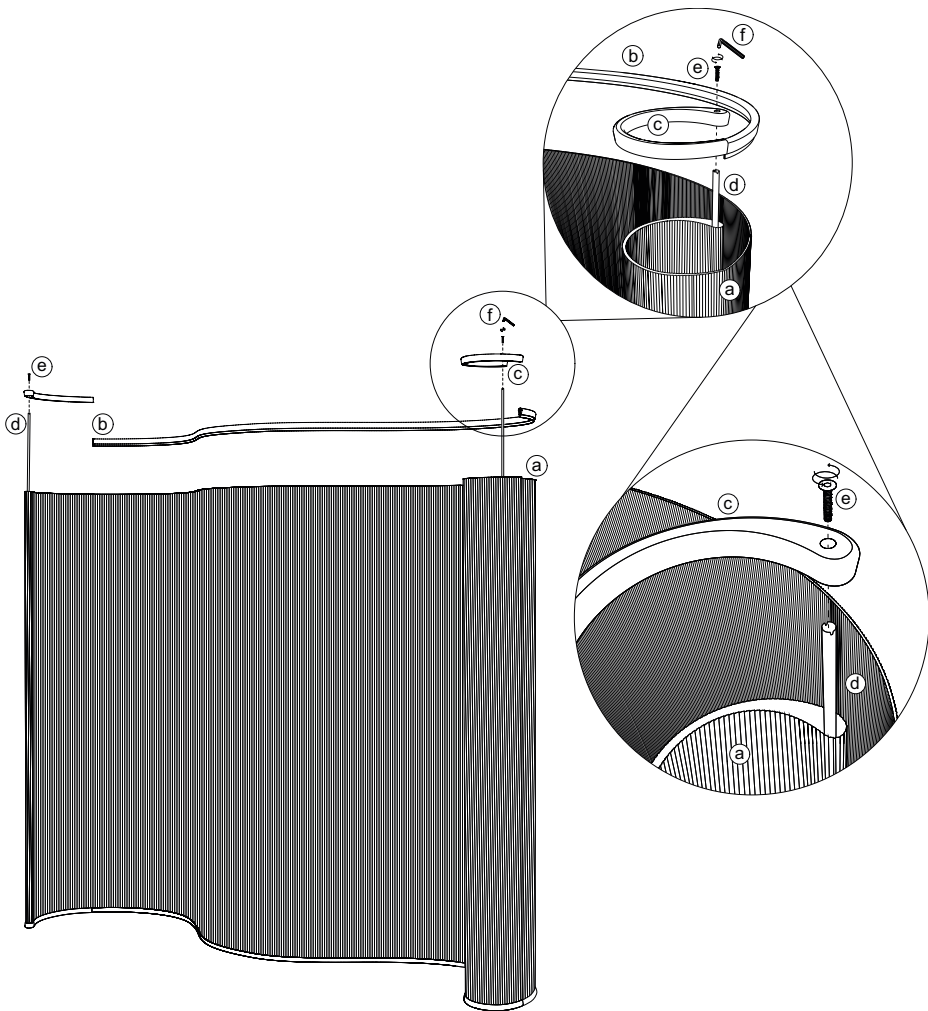


Included materials

- a - Cardboard
- b - Technopolymer
- c - Terminal stiffening - 1
- d - Metal bar
- e - Screws
- f - Terminal stiffening - 2
- g - Hex key

Materiali inclusi

- a - Cartone
- b - Tecnopolimero
- c - Terminale di irrigidimento - 1
- d - Barra metallica
- e - Viti
- f - Terminale di irrigidimento - 2
- g - Chiave esagonale



Maintenance procedure

The screw inside the aluminum end caps may loosen over time. To secure it properly and ensure the screen remains stable, tighten it with a hex wrench.

Procedura di manutenzione

La vite posta all'interno dei terminali in alluminio può allentarsi con l'utilizzo. Per fissarla al meglio, garantendo stabilità al paravento, stringila con la chiave esagonale.

BALERI ITALIA

is a trademark of Baleri Italia S.r.l./
è un marchio Baleri Italia S.r.l.

Registered office/Sede legale
Piazza Risorgimento, 7
20129 Milano
P.iva: 10138480966

ph: +39 035 2054611
info@baleri-italia.com

www.baleri-italia.com