

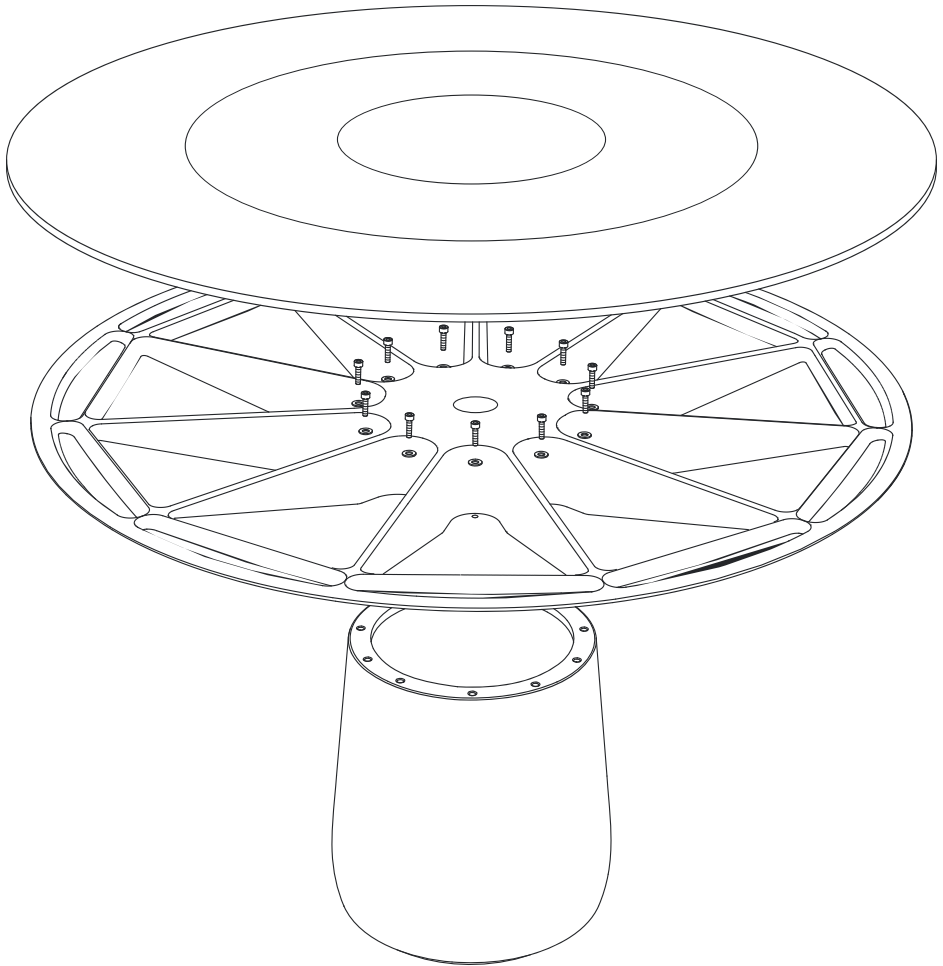
**BALERI
ITALIA**

**Assembly instructions
Istruzioni di montaggio**

**ROUNDEL
CKR201**

**Claesson Koivisto Rune
2018**



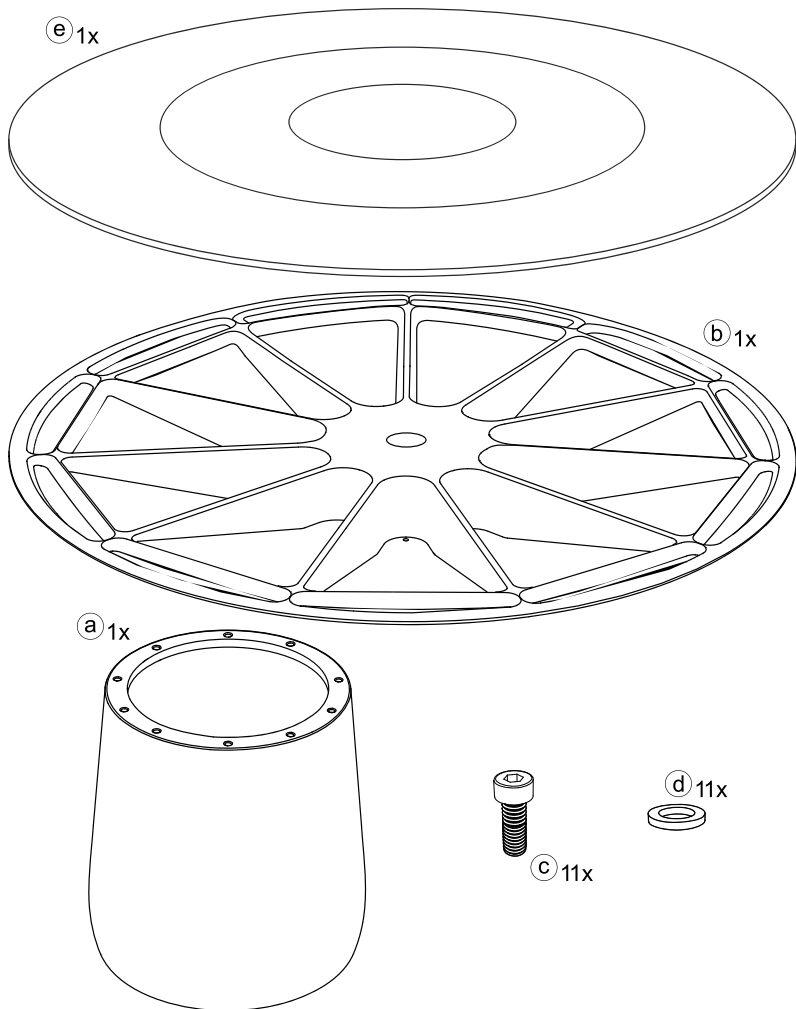


Assembly - General notes

Make sure to have a 6 mm hex wrench on hand.
Please consider that at least two people are needed to assemble the table.

Montaggio - Note generali

Ricordati di procurarti una chiave esagonale da 6 mm.
Si consiglia di effettuare il montaggio del tavolo in minimo 2 persone.

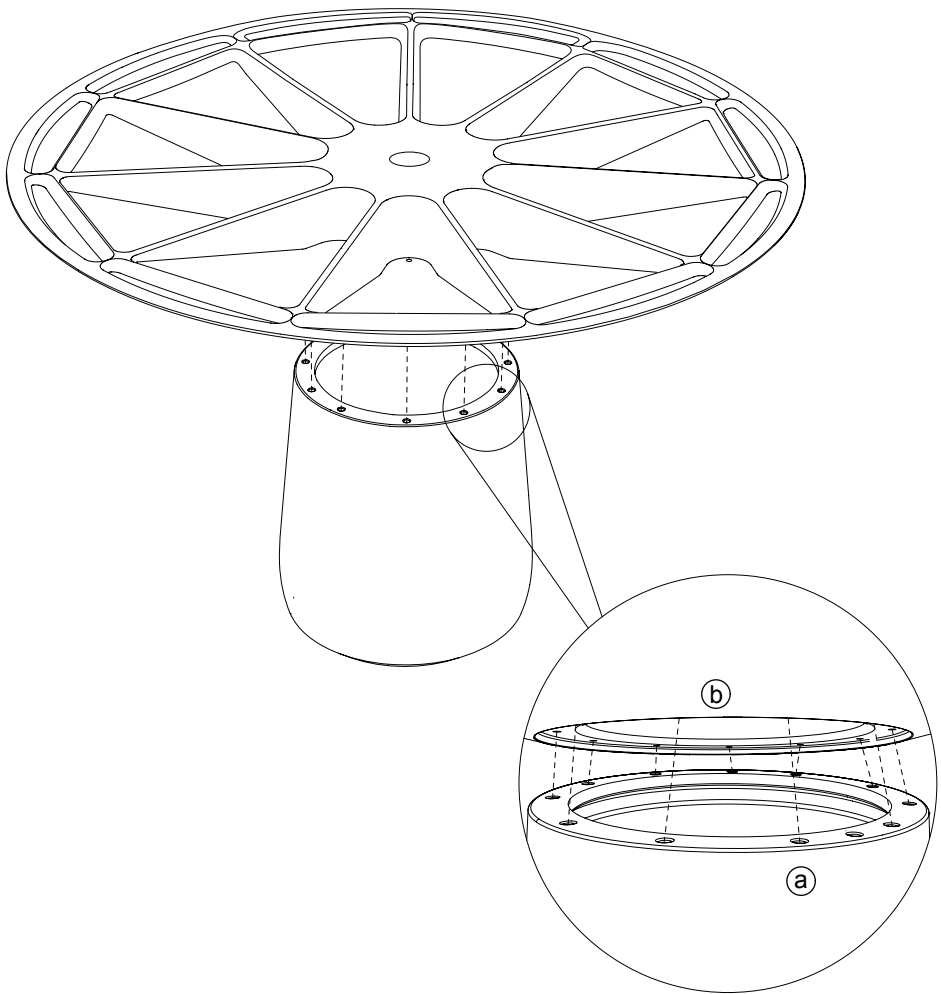


Included materials

- a - Base
- b - Tray
- c - Screws
- d - Washers
- e - Top

Materiali inclusi

- a - Base
- b - Vassoio
- c - Viti
- d - Rondelle
- e - Piano

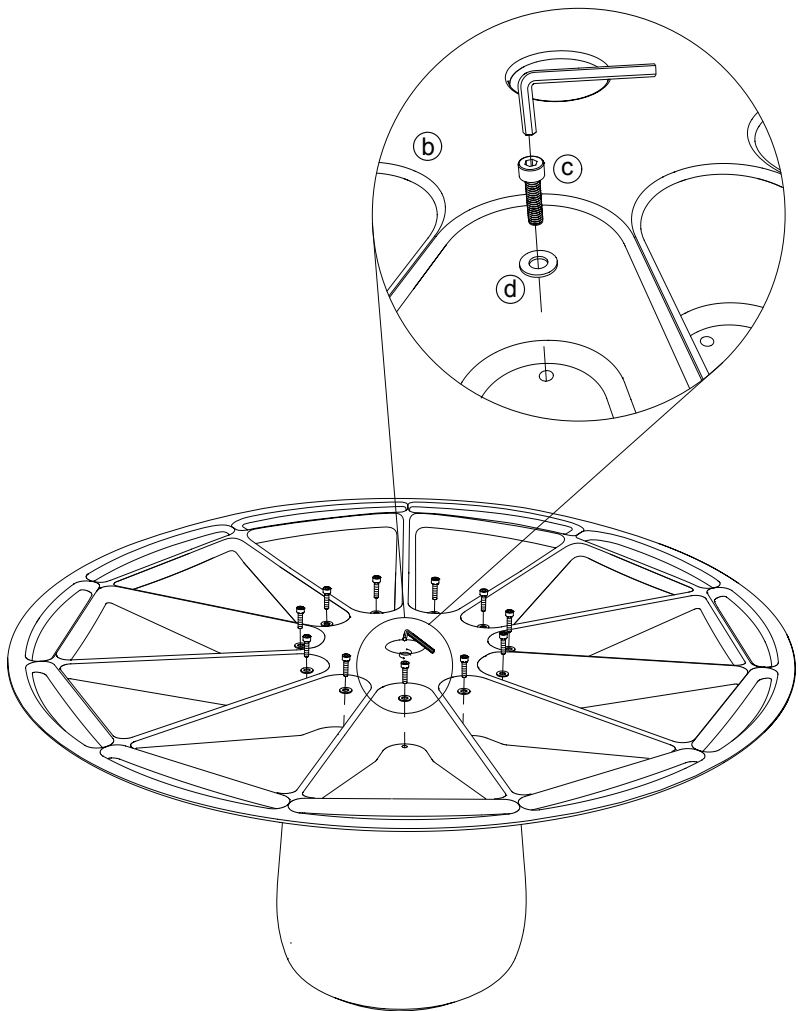


Assembly procedure - 1

Place the base on the floor.
Place the tray on top of the base: the base will fit into the tray. Align the holes on the two pieces.

Procedura di montaggio - 1

Appoggia la base a terra.
Posiziona il vassoio sopra la base: quest'ultima si inserirà nel vassoio stesso.
Fai combaciare i fori presenti sui due elementi.

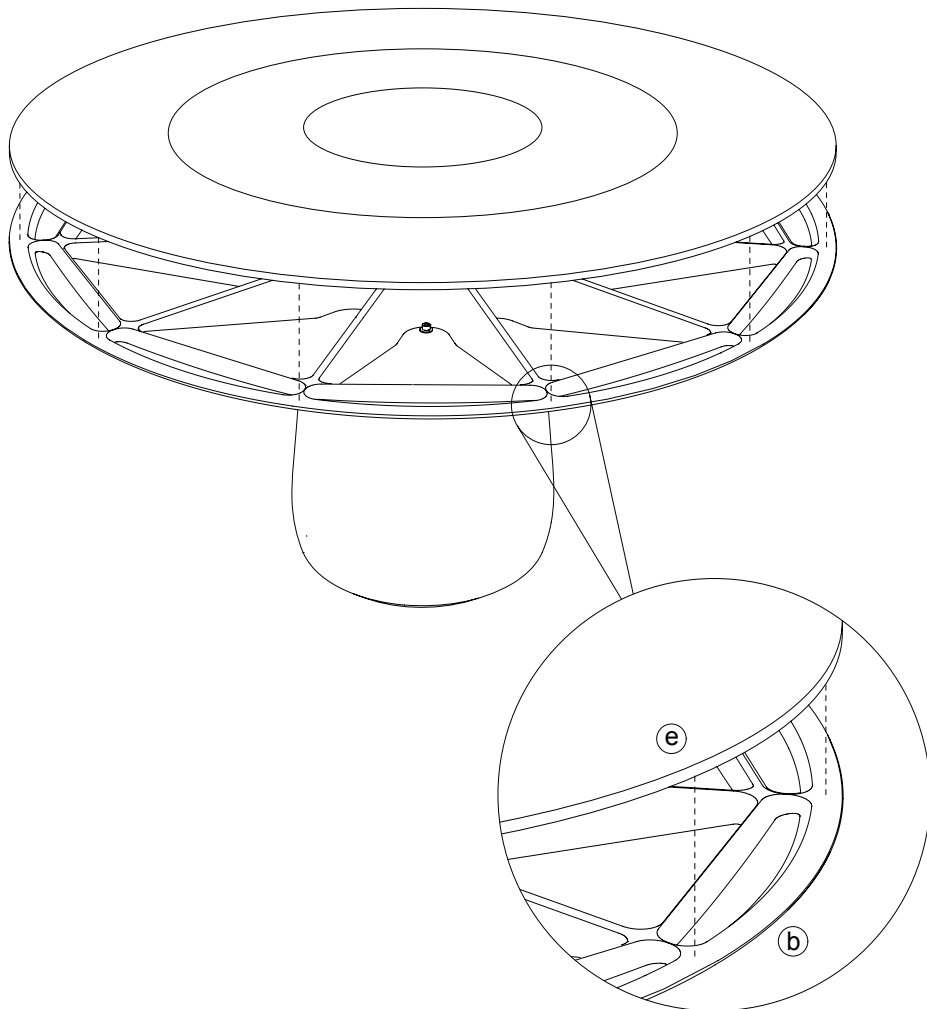


Assembly procedure - 2

Insert the washers and screws into the holes in the tray.
Then tighten the screws using the hex wrench.

Procedura di montaggio - 2

Inserisci rondelle e viti nei fori del vassoio.
Procedi avvitando queste ultime con la chiave esagonale.



Assembly procedure - 3

Place the glass top on the rubber strip located along the edge of the tray. This will hide the strip and ensure the glass top is positioned correctly.

Procedura di montaggio - 3

Appoggia il piano in vetro sul profilo in gomma posizionato sul bordo del vassoio. Questa operazione permette di nascondere il profilo stesso e posizionare correttamente il piano.

BALERI ITALIA

is a trademark of Baleri Italia S.r.l./
è un marchio Baleri Italia S.r.l.

Registered office/Sede legale
Piazza Risorgimento, 7
20129 Milano
P.iva: 10138480966

ph: +39 035 2054611
info@baleri-italia.com

www.baleri-italia.com