

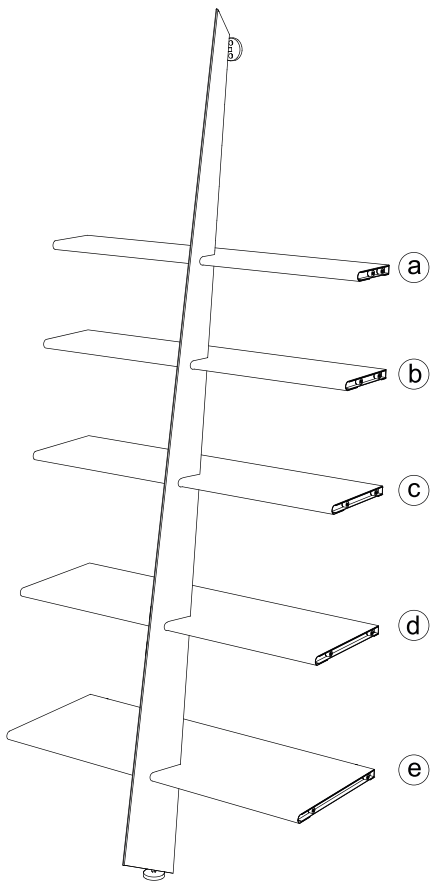
**BALERI
ITALIA**

**Assembly instructions
Istruzioni di montaggio**

**MAC GEE
PS209**

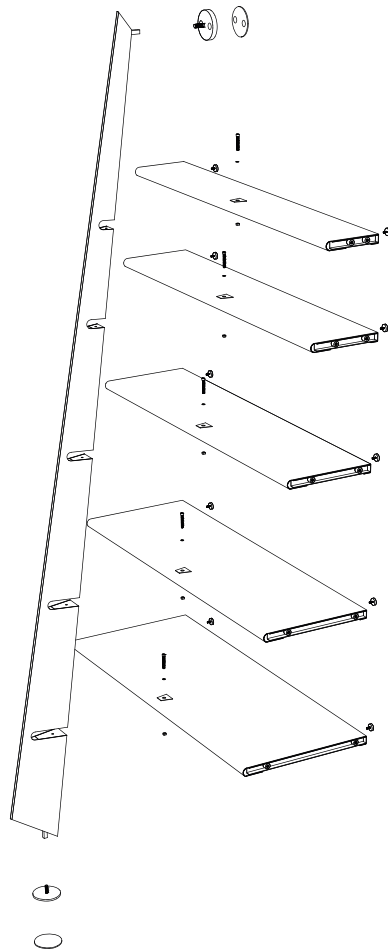
Philippe Starck
1984





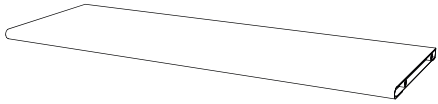
Assembly - General notes

- Make sure that the assembly of the bookcase is carried out by at least two people.
- Use a drill suitable for the type of wall (e.g. concrete, drywall) to drill and insert the wall plugs for securing the bookcase.



Montaggio - Note generali

- Assicurati che il montaggio della libreria venga eseguito da almeno due persone.
- Ricordati di procurarti un trapano adatto al tipo di muro (es. muro in cemento, cartongesso, ecc.) per forare e inserire i tasselli necessari al fissaggio della libreria alla parete.

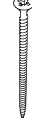


a 1x b 1x c 1x d 1x e 1x

M5x40

M8x40

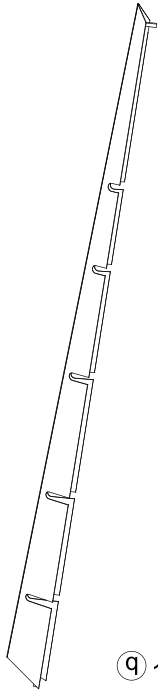
M4.5x45



f 10x

g 5x

h 2x



q 1x

Ø5

Ø8

M5

M8



i 10x

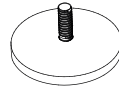
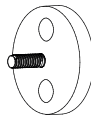
j 5x

k 10x

l 5x

m 1x

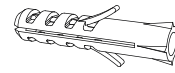
n 1x



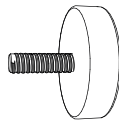
o 1x

p 1x

Ø5

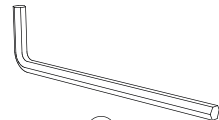


s 2x



r 10x

4mm



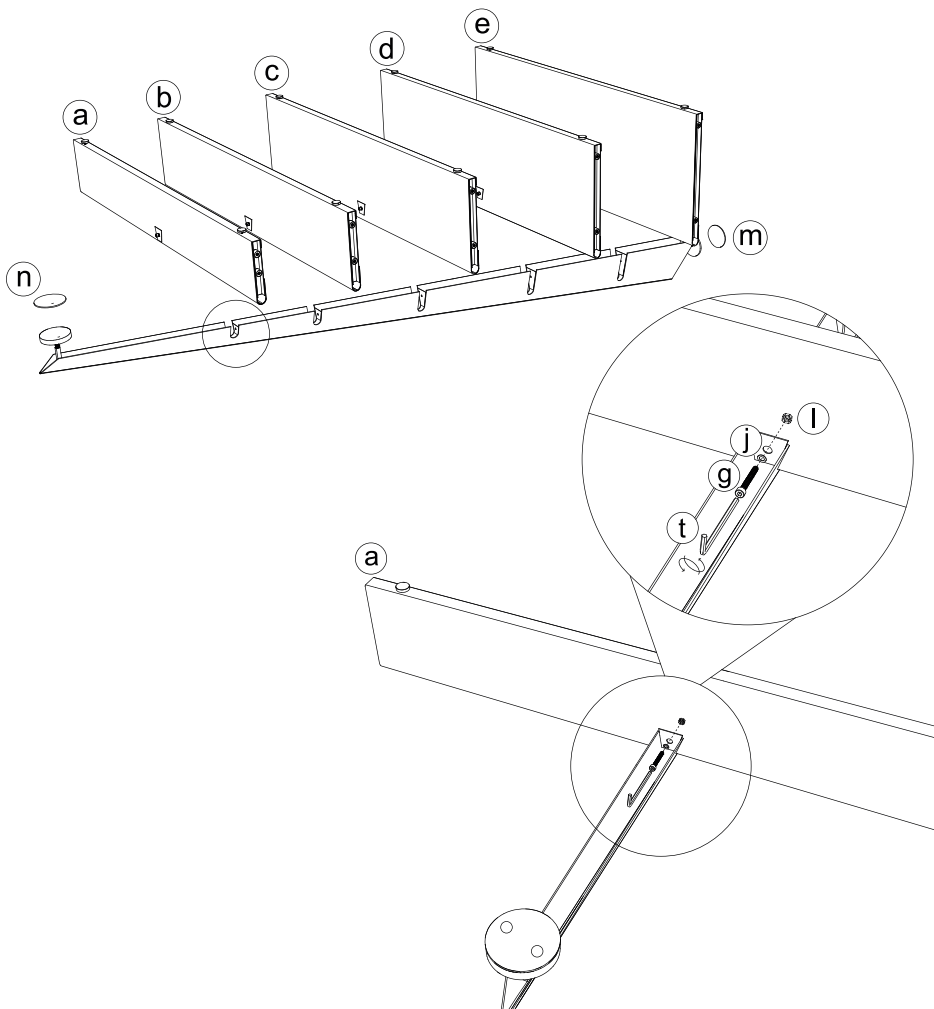
t 1x

Included materials

a, b, c, d, e - Shelves
f, g, h - Screws
i, j - Flat washer
k, l - Knot
m, n - Black rubber
o, p - Metal plate
q - Structure
r - Rubber spacer
s - Dowel
t - Hex key

Materiali inclusi

a, b, c, d, e - Scaffali
f, g, h - Viti
i, j - Rondella piana
k, l - Dado
m, n - Gomma nera
o, p - Piastra metallica
q - Struttura
r - Distanziali in gomma
s - Tassello
t - Chiave esagonale

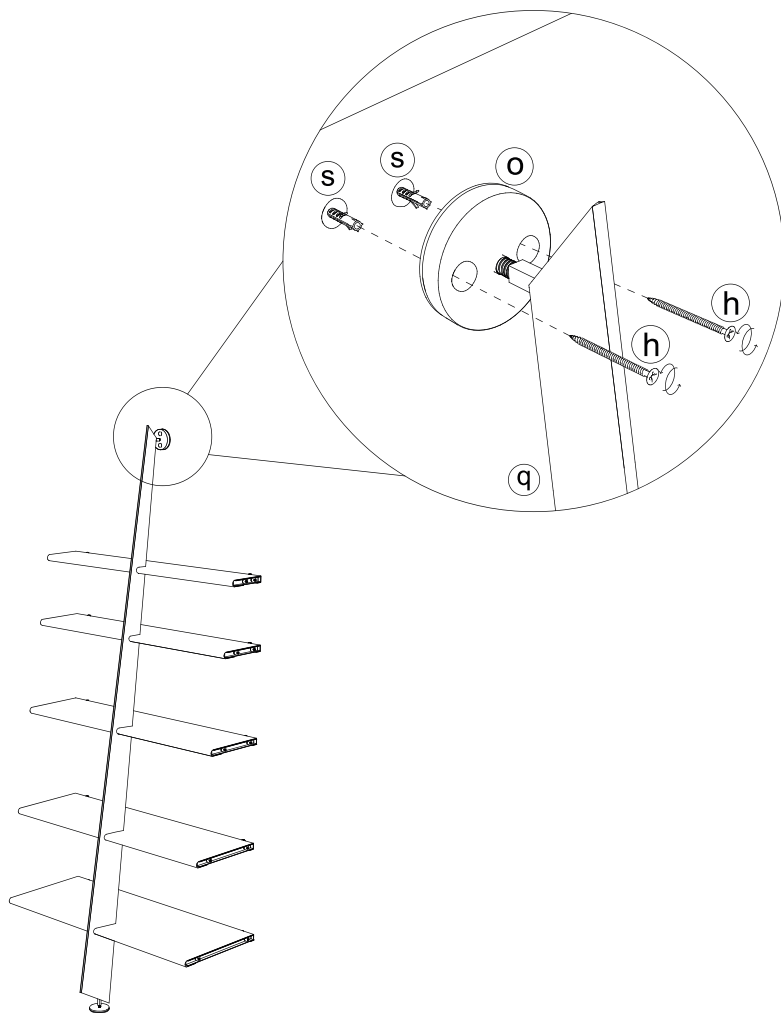


Assembly procedure - 1

Place the central upright on the floor and insert all the shelves as shown in the diagram.

Procedura di montaggio - 1

Posa il montante centrale sul pavimento e inserisci tutti gli scaffali come mostrato in figura.

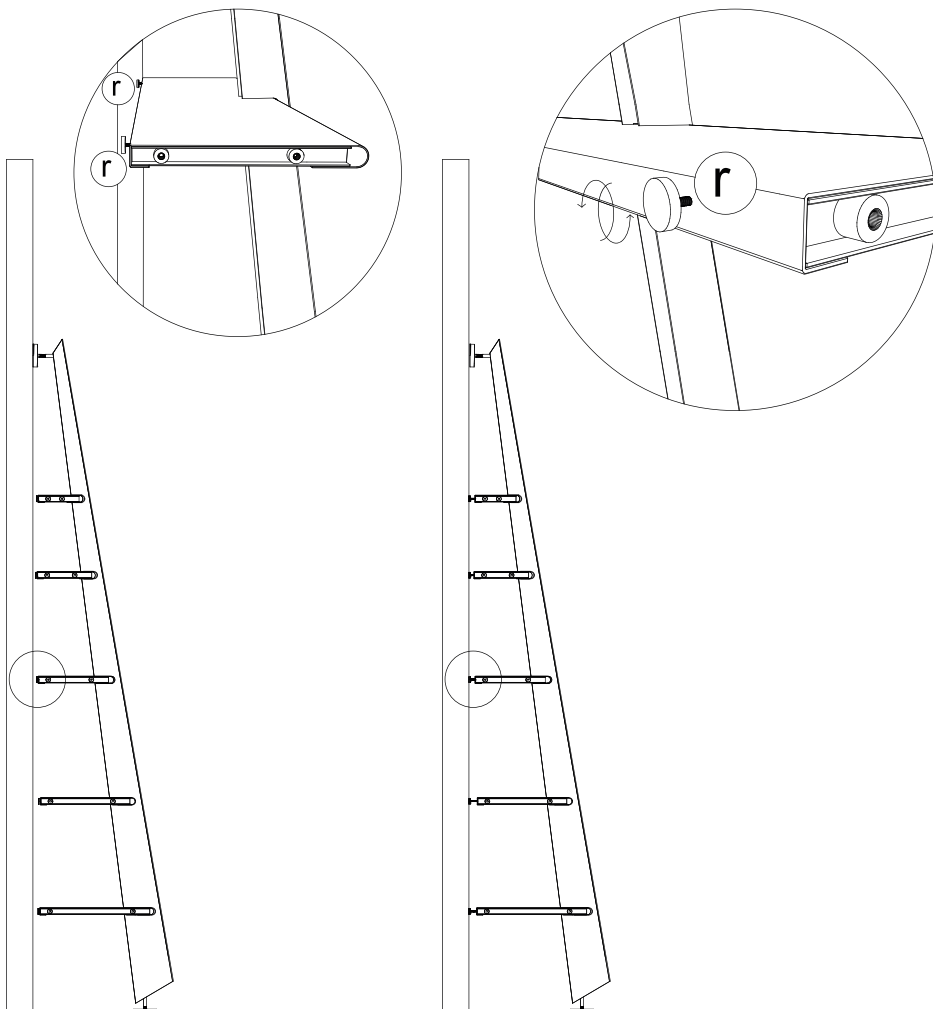


Assembly procedure - 2

Place the bookcase against the wall and mark the holes where the screws will go, using the metal plate as a guide. Remove the bookcase, drill the wall, and insert the wall plugs. Secure the bookcase to the wall with the screws.

Procedura di montaggio - 2

Appoggia la libreria alla parete e segna i fori dove devono andare le viti, usando la piastra metallica come guida. Rimuovi la libreria, fora la parete con un trapano e inserisci i tasselli. Fissa la libreria al muro con le viti.

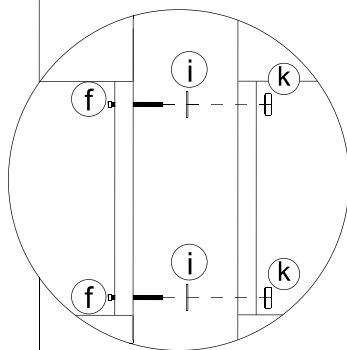
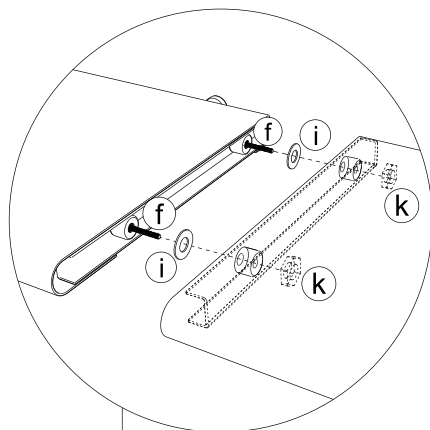
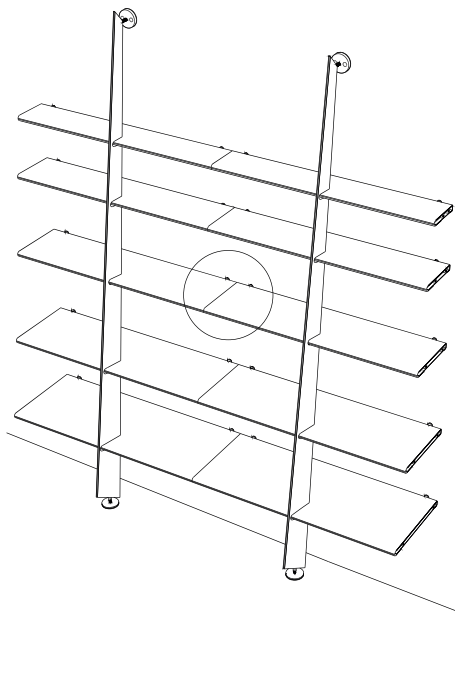


Assembly procedure - 3

Once the bookcase is secured, adjust the rubber spacers (two per shelf) so they touch the wall and provide proper support.

Procedura di montaggio - 3

Una volta fissata la libreria, regola i distanziali in gomma (due per ripiano) in modo che tocchino la parete e forniscano il supporto necessario.



Assembly procedure - 4

To connect two or more Mac Gee units, use the supplied components and follow the instructions.

Procedura di montaggio - 4

Per collegare due o più Mac Gee, utilizza le componenti in dotazione seguendo le indicazioni.

BALERI ITALIA

is a trademark of Baleri Italia S.r.l./
è un marchio Baleri Italia S.r.l.

Registered office/Sede legale
Piazza Risorgimento, 7
20129 Milano
P.iva: 10138480966

ph: +39 035 2054611
info@baleri-italia.com

www.baleri-italia.com